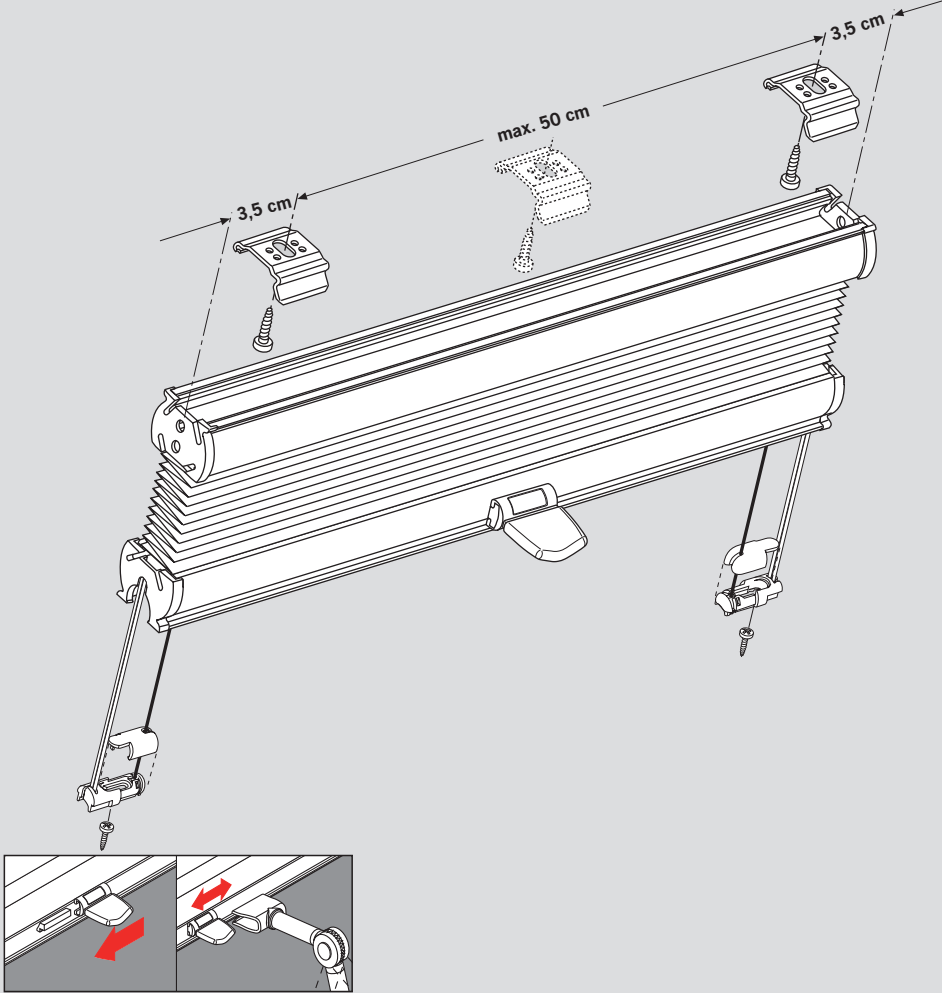
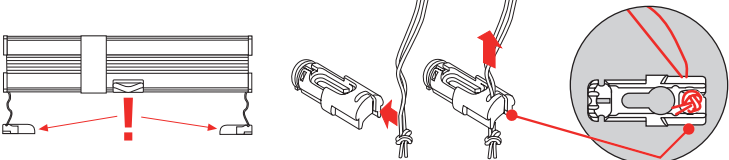


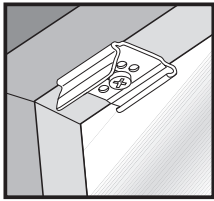
# Cosiflor DF 10/30

**Wichtig!** Bitte mit der Pflegeanleitung aufbewahren!  
**Important!** Please keep together with care instructions!  
**Belangrijk!** A.u.b. bij de gebruiksaanwijzing bewaren!  
**Important!** Conserver ensemble avec les conseils d'entretien!  
**Importante!** Conservare con le istruzioni per la manutenzione!  
**Ważne!** Proszę przechowywać z instrukcją pielęgnacji!  
**Внимание!** Хранить вместе с инструкцией по эксплуатации!



**Wichtig!**  
**Important!**  
**Let op!**  
**Importante!**  
**Ważne!**  
**Внимание!**

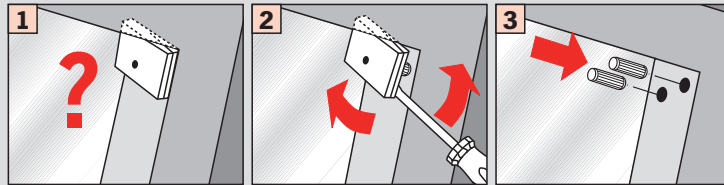
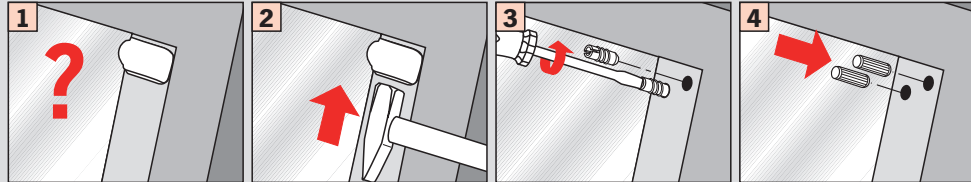




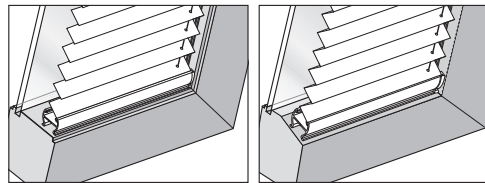
**Falzmontage,  
Top fixing,  
Bevestiging in de sponning,  
Dans la feuillure,  
Montaggio nella piegatura,  
Montaż w świetle szyby,  
Монтаж в проем**



**VELUX**  
Vorbereitung • Preparation • Voorbereiding • Préparation • Preparazione • Przygotowanie • Подготовка

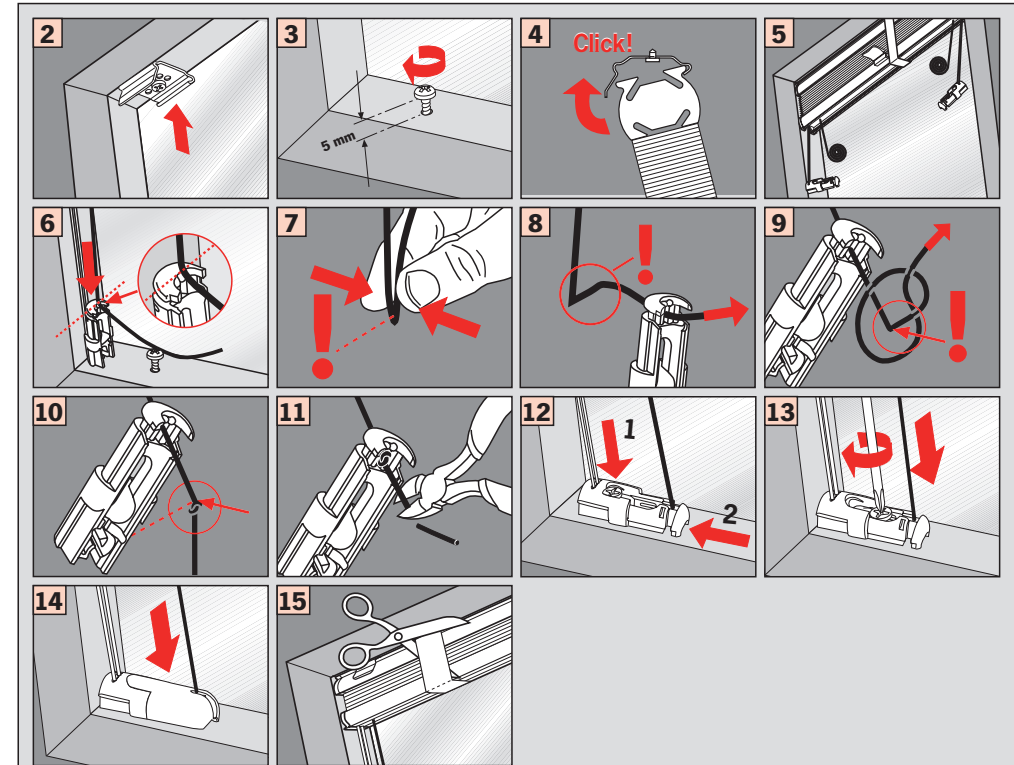
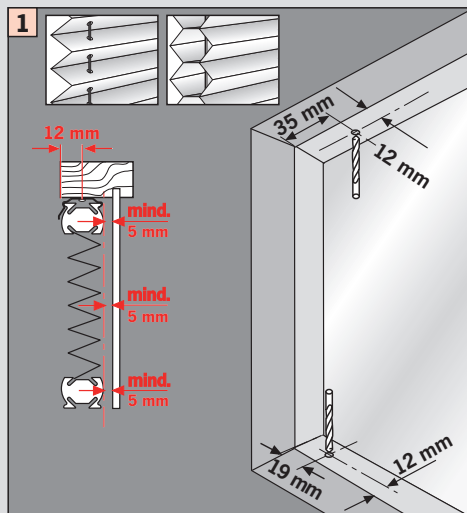


Montage der Anlage bündig mit der Fenstervorderkante.  
Installation of the blind flush with the front edge of the window.  
Montage van de plissé precies aan de voorkant van de glaslijst.  
Montage de l'installation à fleur avec l'arête avant de la fenêtre.  
Montaggio dell'impianto a paro con il bordo anteriore della finestra.  
Montaż plisy równo z ramą okienną.  
Монтаж плиссе на ровне с лицевым изгибом оконной рамы.

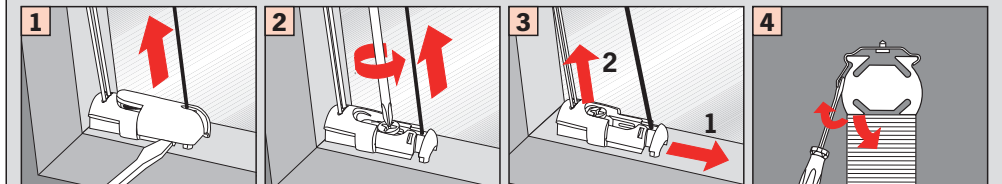


**Montage • Fitting  
Montaggio • Montaż  
Монтаж**

- 2,2 mm Ø
- 2,0 mm Ø
- 1,5 mm Ø



**Demontage • Disassembly • Démontage • Smontaggio • Demontaž • Демонтаж**

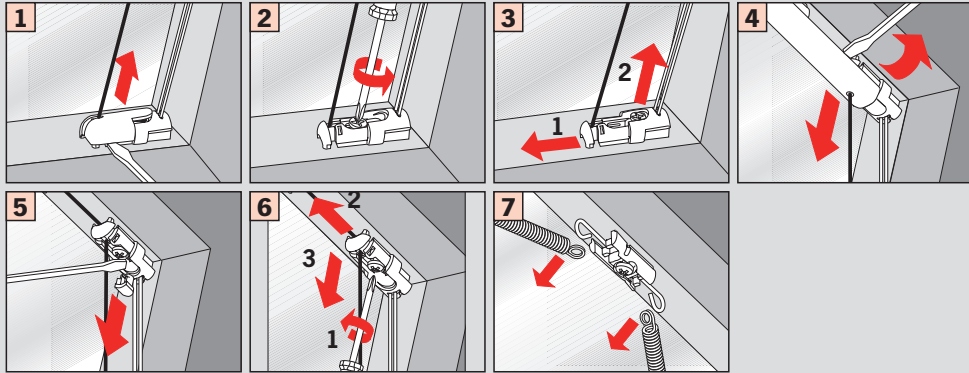


# Cosiflor DF 20

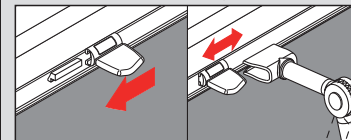
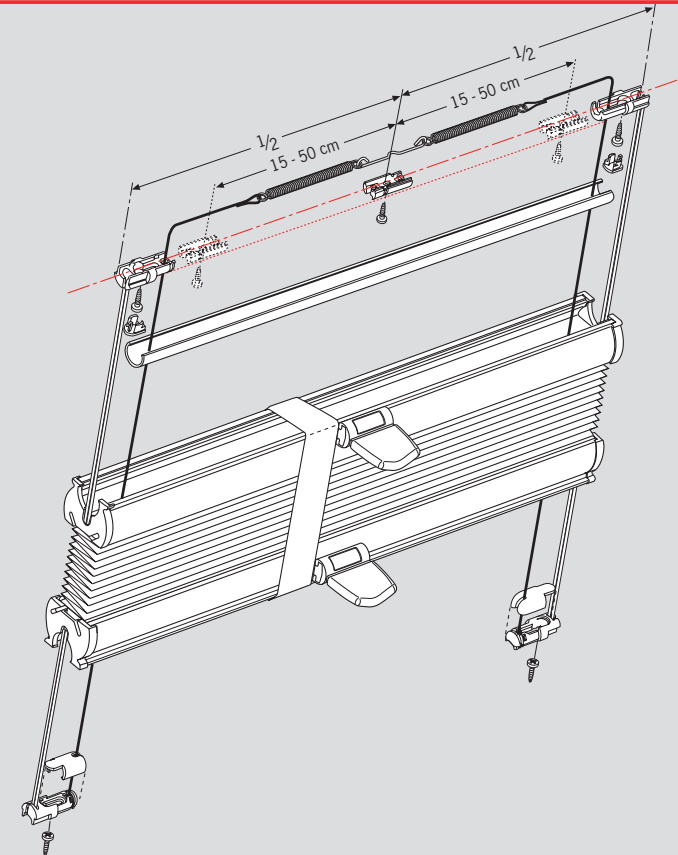
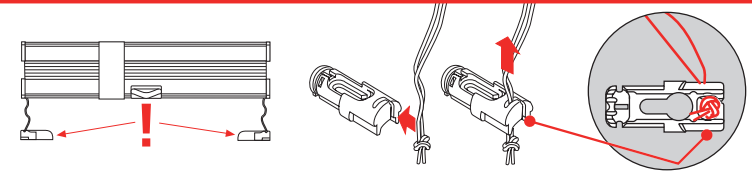
**Wichtig!** Bitte mit der Pflegeanleitung aufbewahren!  
**Important!** Please keep together with care instructions!  
**Belangrijk!** A.u.b. bij de gebruiksaanwijzing bewaren!  
**Important!** Conserver ensemble avec les conseils d'entretien!  
**Importante!** Conservare con le istruzioni per la manutenzione!  
**Ważne!** Proszę przechowywać z instrukcją pielęgnacji!  
**Внимание!** Хранить вместе с инструкцией по эксплуатации!

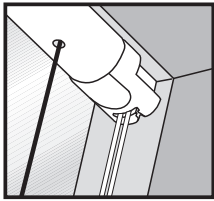


## Demontage • Disassembly • Démontage • Smontaggio • Demontaž • Демонтаж



**Wichtig!**  
**Important!**  
**Let op!**  
**Importante!**  
**Ważne!**  
**Внимание!**

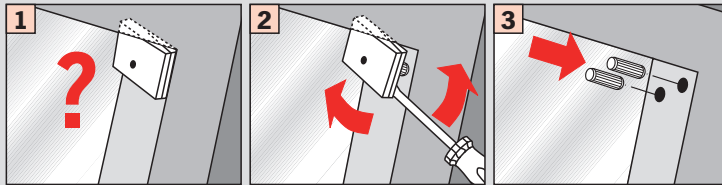
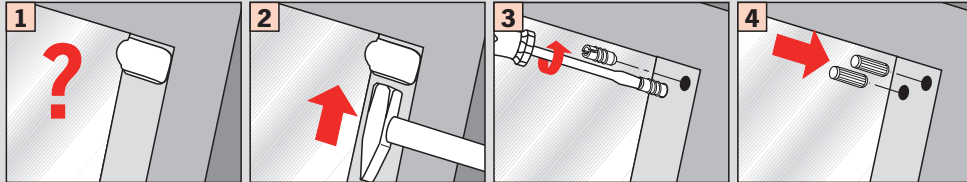




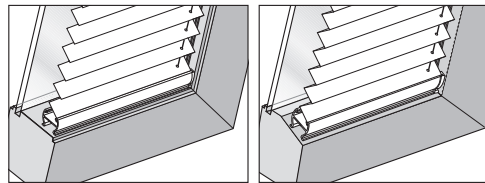
**Falzmontage,  
Top fixing,  
Bevestiging in de sponning,  
Dans la feuillure,  
Montaggio nella piegatura,  
Montaż w świetle szyby,  
Монтаж в проем**



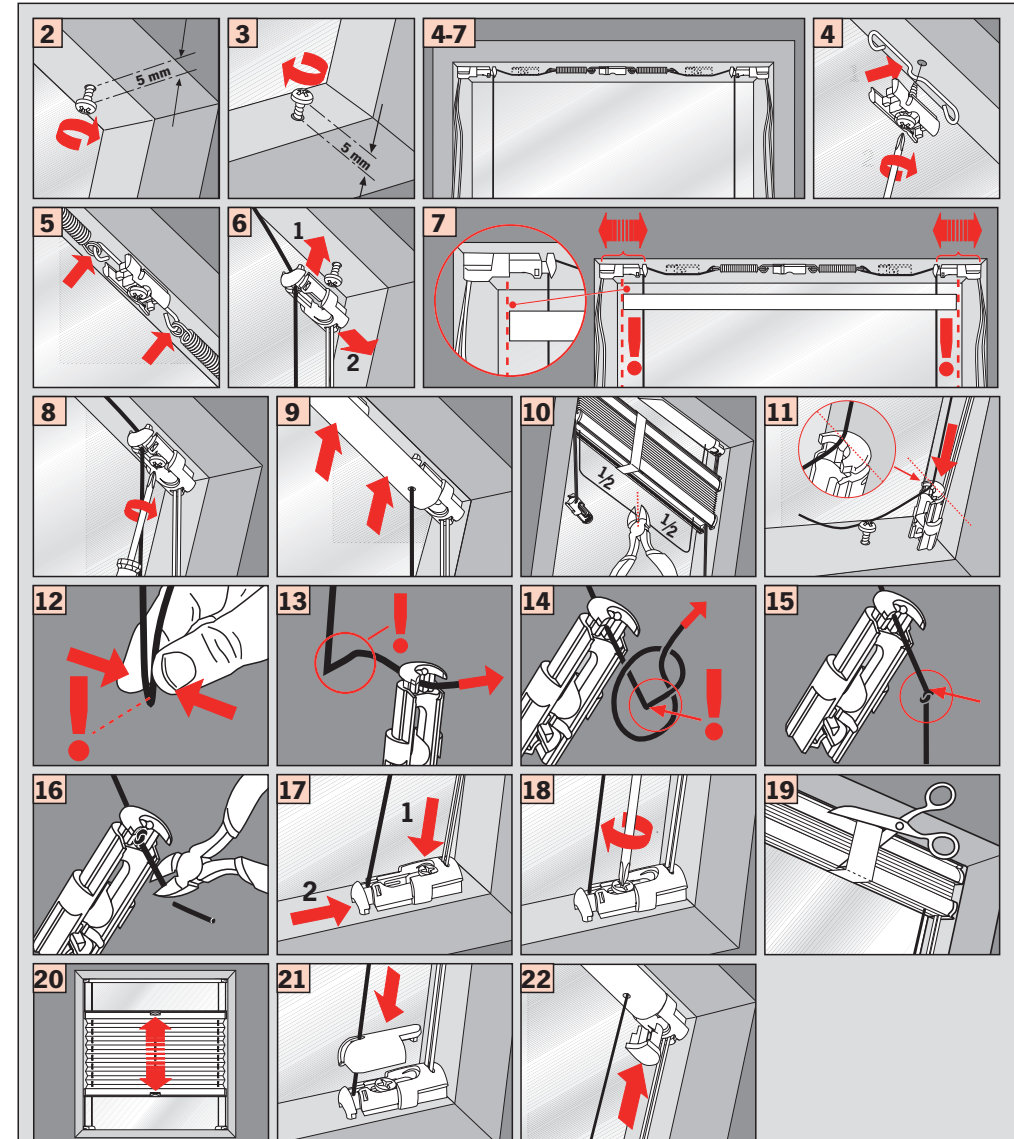
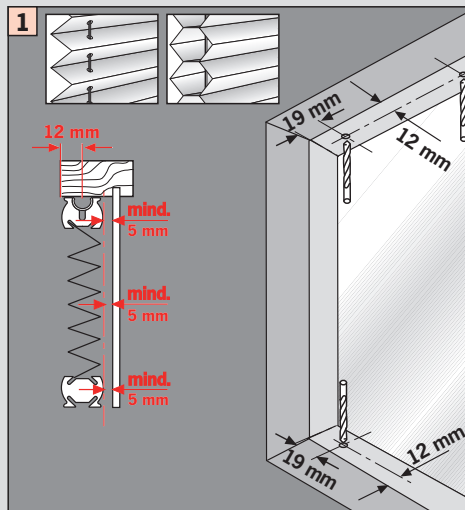
**VELUX**  
Vorbereitung • Preparation • Voorbereiding • Préparation • Preparazione • Przygotowanie • Подготовка



Montage der Anlage bündig mit der Fenstervorderkante.  
Installation of the blind flush with the front edge of the window.  
Montage van de plissé precies aan de voorkant van de glaslijst.  
Montage de l'installation à fleur avec l'arête avant de la fenêtre.  
Montaggio dell'impianto a paro con il bordo anteriore della finestra.  
Montaż plisy równo z ramą okienną.  
Монтаж плиссе на ровне с лицевым изгибом оконной рамы.



**Montage • Fitting  
Montaggio • Montaż  
Монтаж**



# Cosiflor DF 10/20/30 Braas

Ergänzung

Addition

Aanvulling

En outre

In aggiunta

Dodatkowo

Дополнительно

**Wichtig!** Bitte mit der Pflegeanleitung aufbewahren!

**Important!** Please keep together with care instructions!

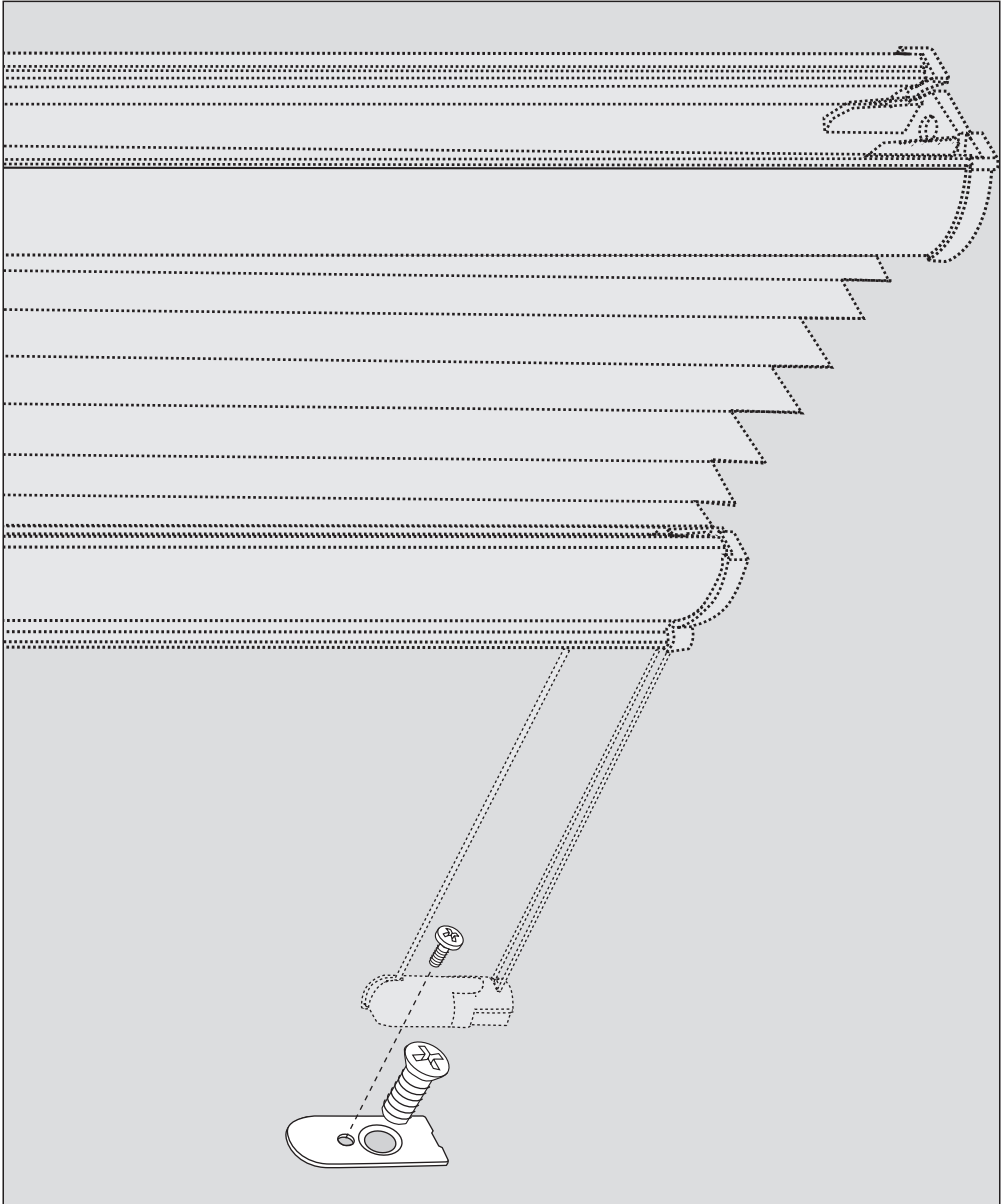
**Belangrijk!** A.u.b. bij de gebruiksaanwijzing bewaren!

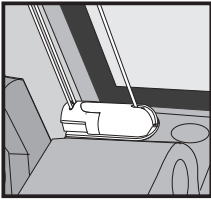
**Important!** Conserver ensemble avec les conseils d'entretien!

**Importante!** Conservare con le istruzioni per la manutenzione!

**Ważne!** Proszę przechowywać z instrukcją pielęgnacji!

**Внимание!** Хранить вместе с инструкцией по эксплуатации!





**Montage • Fitting**  
**Montaggio • Montaż**  
**Монтаж**

